

Instrucciones de Instalación

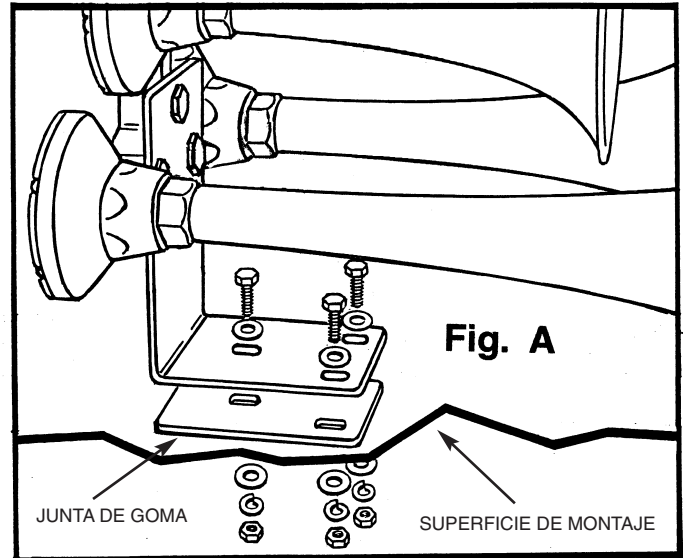
Para Modelos 839 Cannon Ball Express™

Claxons de Tren

Su compra del claxon Cannon Ball Express™ es la elección para complementar su vehículo. Los Productos de Wolo® son manufacturados con los materiales más finos. Cada claxon es probado para asegurarnos de que cumple con todas las especificaciones de manufacturación antes de ser empacado. Si usted necesita ayuda para instalar su producto, en E.U.A. nuestros técnicos están disponibles para contestar sus preguntas, Lunes a Viernes de 9AM a 4PM al 888-560-HORN (4676).

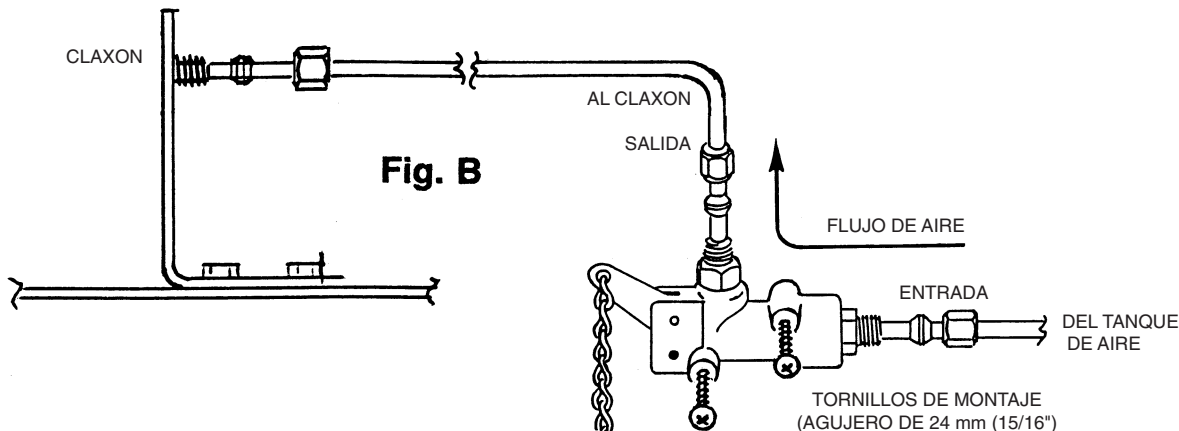
INSTALACIÓN DE SU CLAXON (Fig. A)

1. Ubique un lugar de montaje que sea una superficie de metal sólido tal como el armazón del vehículo o chasis para ayudar a prevenir el exceso de vibración, el cual puede dañar el claxon. **IMPORTANTE:** No monte el claxon en donde se encuentra el parachoques (defensa) o material flexible. Para mejores resultados, el frente del claxon no debe de ser obstruido para que el sonido pueda proyectarse al máximo.
2. Use la base del claxon como patrón, marque la ubicación de los agujeros y taladre a 7,94 mm (5/16") de tamaño.
3. Ponga la junta entre la superficie de montaje y la base del claxon.
4. Asegure los claxons con los artículos de ferretería proveídos y ajuste los tornillos de manera uniforme.



INSTALACIÓN DE LA VÁLVULA DE ACCIÓN MANUAL Y MANGUERA (Fig. B)

5. Monte la válvula de acción manual en una ubicación conveniente de manera que su cadena pueda ser alcanzada fácilmente por el conductor. Usando la válvula de acción manual como patrón, taladre los agujeros y monte con los tornillos proveídos.



6. Usando la manguera de 6,35 mm (1/4") plástica proveída, corte al tamaño para conectar la válvula de acción manual. Coloque la tuerca de bronce y adaptador de compresión en la manguera. Presione la manguera hacia a la conexión hembra de la válvula de acción manual y apriete la tuerca de bronce hacia el **PRECAUCIÓN:** No se exceda en apretar la tuerca de bronce.
7. Usando la manguera de 6,35 mm (1/4") plástica proveída, corte al tamaño para conectar la válvula de acción manual al adaptador de entrada del claxon. Coloque la tuerca de bronce y adaptador de compresión en la manguera. Presione la manguera hacia a la conexión hembra de la válvula de acción manual y apriete la tuerca de bronce hacia el **PRECAUCIÓN:** No se exceda en apretar la tuerca de bronce.
8. Coloque la tuerca de bronce, después el adaptador de compresión en el extremo de la manguera de aire. Presione el tubo en los claxons con el adaptador de entrada macho. Enrosque la tuerca en el adaptador y apriete. **PRECAUCIÓN:** No se exceda en apretar la tuerca de bronce.

IMPORTANTE: NUNCA INSTALE EL CLAXON AL TANQUE DE AIRE QUE CONTROLA LOS FRENOS DE AIRE O CUALQUIER OTRO SISTEMA OPERACIONAL CRÍTICO.

Garantía

Wolo® Manufacturing Corporation (“Wolo”) garantiza al comprador original, por tres meses a partir de la fecha de compra, que este producto está libre de defectos en manufactura y materiales. Si se comprueba tal defecto, Wolo®, a su discreción, va a reparar o reemplazar el producto sin ningún cobro, si es devuelto a Wolo® dentro de los tres meses a partir de la fecha de compra como se describe anteriormente. Wolo® se reserva el derecho de inspeccionar cualquier defecto antes de honrar cualquier reclamo de garantía o reemplazo. Esta garantía está limitada como arriba se describe y Wolo® no se hará responsable por daños causados por el fuego o otros incidentes o accidentes, debido a la negligencia, abuso, uso anormal, modificaciones, instalación errónea de este producto, o causas naturales.

CUALQUIER GARANTÍA EXPRESADA NO PROVEÍDA AQUI, ES EXCLUIDA Y DISUELTA. LAS GARANTÍAS IMPLICADAS DE LA MERCADOTECNIA Y QUE AJUSTA LA CAUSA PARTICULAR SON EXPRESAMENTE LIMITADAS A UN TERMINO DE TRES (3) MESES. BAJO NINGUNA CIRCUNSTANCIA WOLO DEBE DE SER RESPONSABLE DE NADA ESPECIAL O DAÑOS CONSEQUENTES AL COMPRADOR O ALGUNA OTRA PERSONA, QUE SE SALGAN DEL TERMINO DE LA GARANTÍA

Para obtener el servicio de garantía, devuelva el producto prepagado, e incluya el recibo original de venta mostrando la fecha de compra. Incluya una breve descripción del problema y su número de teléfono. También, incluya un cheque personal ó al portador con la suma de \$10.00 Dls. E.U.A. para cubrir el gasto de envío. Envíela a:

Wolo Manufacturing Corp.,• One Saxwood Street, Deer Park, NY11729

Atn: Servicio de Garantía

Correo Electrónico: tech@wolo-mfg.com

© 2005 Wolo Mfg. Corp.
Todos los Derechos Reservados.