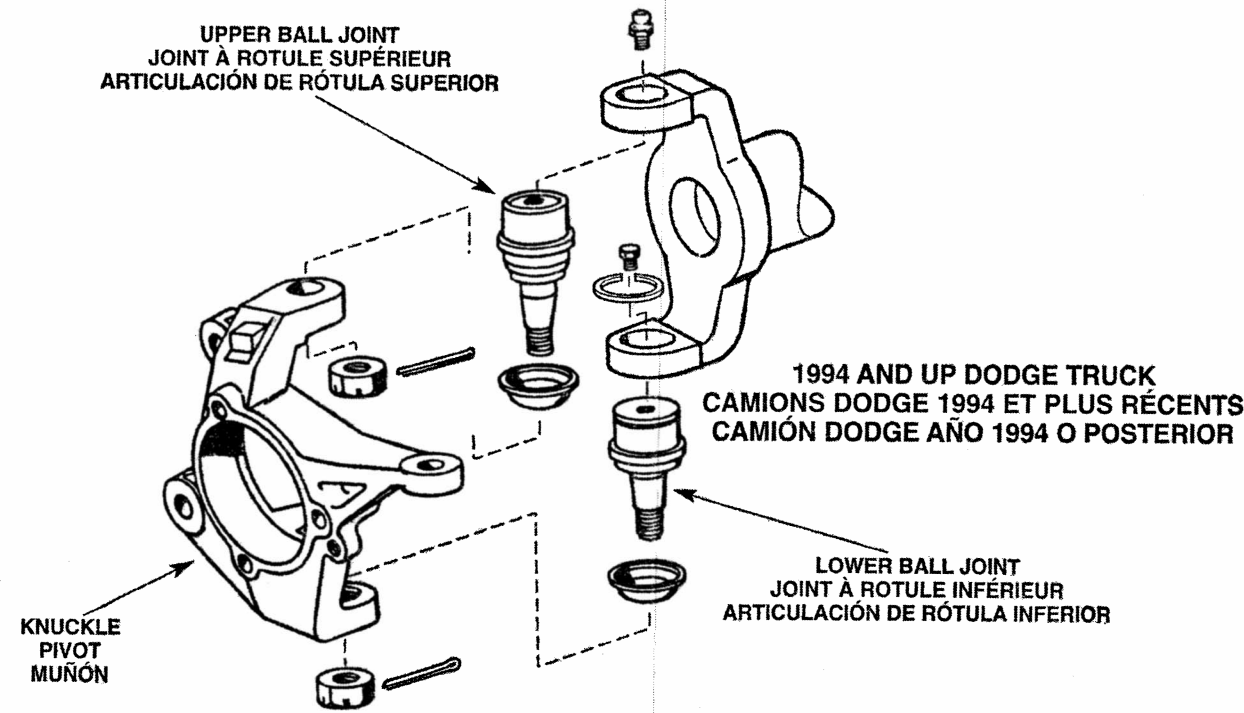


INSTALLATION INSTRUCTIONS FOR FORD AND DODGE TRUCK BALL JOINTS

INSTRUCTIONS D'INSTALLATION DES JOINTS À ROTULE POUR CAMIONS FORD ET DODGE

INSTRUCCIONES DE INSTALACIÓN DE ARTICULACIONES DE RÓTULA DE CAMIONES FORD Y DODGE

UPPER BALL JOINT
JOINT À ROTULE SUPÉRIEUR
ARTICULACIÓN DE RÓTULA SUPERIOR



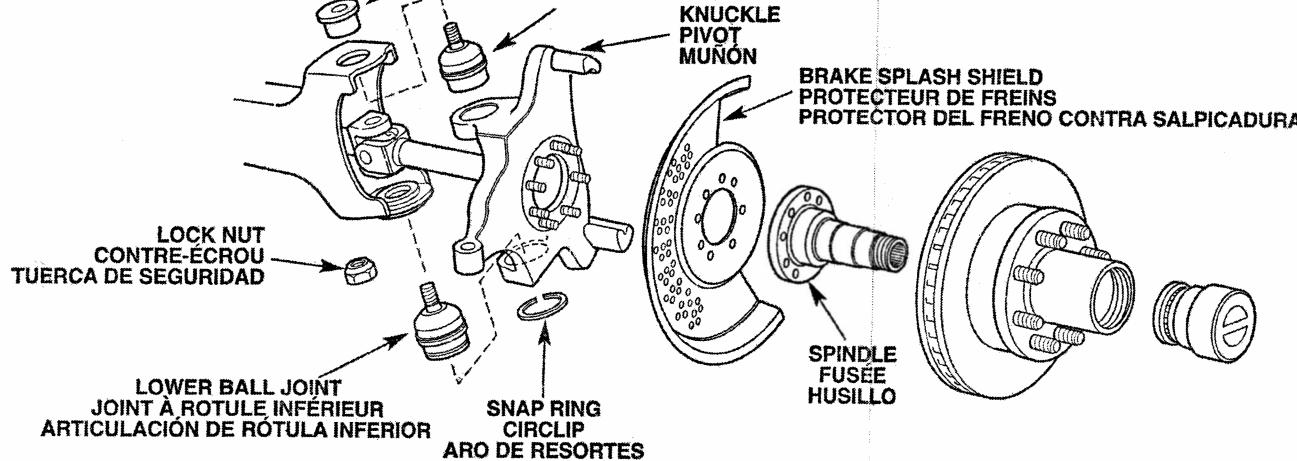
1994 AND UP DODGE TRUCK
CAMIONS DODGE 1994 ET PLUS RÉCENTS
CAMIÓN DODGE AÑO 1994 O POSTERIOR

LOWER BALL JOINT
JOINT À ROTULE INFÉRIEUR
ARTICULACIÓN DE RÓTULA INFERIOR

CAMBER SLEEVE
MANCHON D'AJUSTEMENT DE CARROSSAGE
MANGUITO DE LA MANGUETA

FORD TRUCK
CAMION FORD
CAMIÓN FORD

UPPER BALL JOINT
JOINT À ROTULE SUPÉRIEUR
ARTICULACIÓN DE RÓTULA SUPERIOR



BRAKE SPLASH SHIELD
PROTECTEUR DE FREINS
PROTECTOR DEL FRENO CONTRA SALPICADURA

SPINDLE
FUSÉE
HUSILLO

LOCK NUT
CONTRE-ÉCROU
TUERCA DE SEGURIDAD

LOWER BALL JOINT
JOINT À ROTULE INFÉRIEUR
ARTICULACIÓN DE RÓTULA INFERIOR

SNAP RING
CIRCLIP
ARO DE RESORTES

SPECIAL NOTICE

STEERING KNUCKLE DAMAGE CAN CAUSE STUD BREAKAGE OR STUD SEPARATION FROM KNUCKLE

NOTE PARTICULIÈRE

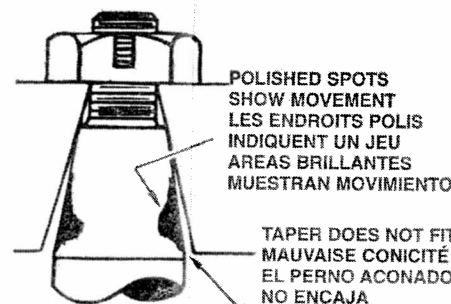
UN PIVOT DE FUSÉE ENDOMMAGÉ PEUT CAUSER LE BRIS OU LA SÉPARATION DU GOUJON

NOTICIA ESPECIAL

DAÑO EN EL NUDILLO DIRECCIONAL PUEDE CAUSAR RUPTURA DEL TORNILLO O MONTANTE O LA SEPARACIÓN DE ESTE TORNILLO O MONTANTE DEL EL NUDILLO O MUÑÓN DIRECCIONAL

THE STEERING KNUCKLE MUST BE REPLACED IN ANY AND ALL CASES OF STUD BREAKAGE OR STUD SEPARATION FROM KNUCKLE. LE PIVOT DE FUSÉE DOIT ÊTRE TOUJOURS ÊTRE REMPLACÉ LORSQUE LE GOUJON EST BRISÉ OU SÉPARÉ DU JOINT À ROTULE. EL NUDILLO O MUÑÓN DIRECCIONAL TIENE QUE SER REEMPLAZADO EN CASO DE RUPTURA O SEPARACIÓN DEL TORNILLO O MONTANTE DEL NUDILLO O MUÑÓN.

THE STEERING KNUCKLE MUST BE REPLACED IF ANY TEST INDICATES AN "OUT-OF-ROUND" OR "FRETTED" TAPER. LE PIVOT DE FUSÉE DOIT ÊTRE REMPLACÉ DÈS QU'UN EXAMEN RÉVÈLE UNE DÉFORMATION OU UNE ÉROSION DU CÔNE. EL NUDILLO O MUÑÓN DIRECCIONAL TIENE QUE SER REEMPLAZADO SI CUALQUIERA DE LOS EXAMENES MUESTRA FALTA DE REDONDEZ DEL TAPER, O PERNO ACONADO.



POLISHED SPOTS
SHOW MOVEMENT
LES ENDROITS POLIS
INDIQUENT UN JEU
AREAS BRILLANTES
MUESTRAN MOVIMIENTO

TAPER DOES NOT FIT
MAUVAISE CONICITÉ
EL PERNO ACONADO
NO ENCAJA

CAUTION: Proper service and repair procedures are essential for the safe and reliable installation of chassis parts, and require experience and tools specially designed for the purpose. These parts **MUST** be installed by a qualified mechanic, otherwise an unsafe vehicle and/or personal injury could result. Eye protection is recommended during repair procedures.

THE AXLE SPINDLE MUST BE REPLACED IN ANY AND ALL CASES OF BROKEN, BENT, OR LOOSE LOWER BALL JOINT STUDS. THE CAMBER PLUGS MUST BE REPLACED IN ANY AND ALL CASES OF BROKEN, BENT, OR LOOSE UPPER BALL JOINT STUDS.

NOTE: THE FOLLOWING INSTRUCTIONS MAY BE USED IN MORE THAN ONE APPLICATION. EACH STEP MAY NOT APPLY TO YOUR VEHICLE.

1. Raise and firmly support vehicle at recommended lift points.
2. Remove wheel, lock-out hub, brake rotor, spindle, outer tie rod and axle shaft as required.
3. Remove snap ring from ball joints if applicable.
4. Remove lock nut from lower ball joint.
5. Break ball joint tapers loose from knuckle using suitable tools. Remove camber plug from spindle if applicable. **NOTE:** Mark position of plug to assure proper orientation when reassembled.
6. Remove steering knuckle from axle.
7. Thoroughly clean the tapered hole in the axle and insert by hand the new ball joint to be installed. The ball joint stud should seat firmly without rocking. Only threads should extend through the axle. If parts do not meet the requirements, axle is worn and needs replaced or incorrect part is being used. Remove

ATTENTION: Des opérations d'entretien et des réparations appropriées sont indispensables pour assurer l'installation sûre et fiable des pièces de châssis; elles nécessitent de l'expérience et des outils spécialement conçus à cette fin. Ces pièces **DOIVENT** être installées par un mécanicien qualifié; autrement, le véhicule pourrait ne pas être sécuritaire et des blessures pourraient s'ensuivre. Le port de lunettes de sécurité est recommandé pour effectuer les réparations.

LA FUSÉE D'ESSIEU DOIT TOUJOURS ÊTRE REMPLACÉE SI LES GOUJONS DU JOINT À ROTULE SONT BRISÉS, COURBÉS OU LÂCHES. LES PROTECTEURS D'AJUSTEMENT DE CARROSSAGE DOIVENT ÊTRE REMPLACÉS SI LES GOUJONS DU JOINT À ROTULE SUPÉRIEUR SONT BRISÉS, COURBÉS OU LÂCHES.

NOTE: LES INSTRUCTIONS QUI SUIVENT PEUVENT ÊTRE UTILISÉES POUR PLUS D'UNE SEULE APPLICATION. IL EST POSSIBLE QUE CERTAINES ÉTAPES NE S'APPLIQUENT PAS À VOTRE VÉHICULE.

1. Lever et soutenir le véhicule aux points recommandés.
2. Enlever la roue, le moyeu de blocage, le disque de frein, le pivot, la fusée, la biellette de direction extérieure et les arbres d'essieu si nécessaire.
3. Enlever le circlip des joints à rotule s'il y a lieu.
4. Enlever le contre-écrou du joint à rotule inférieur.
5. À l'aide d'outils appropriés, briser les filets du joint à rotule pour le dégager du pivot de fusée. Enlever le protecteur d'ajustement de carrossage de la fusée s'il y a lieu. **NOTE:** Marquer la position du protecteur d'ajustement de carrossage pour s'assurer de bien le repositionner lors du remontage.
6. Enlever le pivot de fusée de l'essieu.
7. Nettoyer en profondeur le trou fileté de l'essieu et y insérer manuellement le nouveau joint à rotule. Ce dernier doit être assis solidement sans basculer. Seuls les filets doivent pénétrer dans l'essieu. Si les

PRECAUCIÓN: Los procedimientos correctos de mantenimiento y reparación son esenciales para la instalación segura y confiable de las piezas del chasis y se necesita experiencia y herramientas diseñadas especialmente para ese fin. Estas piezas **DEBEN** ser instaladas por un mecánico calificado, no hacerlo podría ocasionar la falta de seguridad del vehículo y/o lesiones personales. Se recomienda proteger los ojos durante los procedimientos de reparación.

DEBE REEMPLAZARSE EL HUSILLO DEL EJE SIEMPRE QUE SE ROMPAN, DOBLEN O AFLOJEN LOS PERNOS PRISIONEROS DE LA ARTICULACIÓN DE RÓTULA INFERIOR. DEBEN REEMPLAZARSE LOS TAPONES DE LA MANGUETA SIEMPRE QUE SE ROMPAN, DOBLEN O AFLOJEN LOS PERNOS PRISIONEROS DE LA ARTICULACIÓN DE RÓTULA SUPERIOR.

NOTA: LAS SIGUIENTES INSTRUCCIONES PUEDEN SER USADAS EN MÁS DE UNA APLICACIÓN. ALGUNOS PASOS PODRÍAN NO SER APLICABLES A SU VEHÍCULO.

1. Eleve y apoye el vehículo con firmeza en los puntos de alzamiento recomendados.
2. Quite la rueda, el cubo de rueda, el rotor del freno, el husillo, la barra de enlace exterior y el semieje, según sea necesario.
3. Quite el aro de resortes de las articulaciones de rótula si fuera aplicable.
4. Quite la tuerca de seguridad de la articulación de rótula inferior.
5. Rompa los ahusamientos de la articulación de rótula para aflojarlos en el muñón usando las herramientas adecuadas. Quite el tapón de la mangueta del husillo si fuera aplicable. **NOTA:** Marque la posición del tapón para orientarlo correctamente durante el montaje.
6. Quite el muñón de dirección del eje.
7. Limpie bien el ahusamiento del eje e insérte con la mano la nueva articulación de rótula. El perno prisionero de la articulación de rótula debe alojarse con firmeza, sin balancearse. Sólo las roscas deben extenderse por el eje. Si las piezas no cumplen estos requisitos, se debe a que o el eje está gastado y debe ser reem-

ball joint.

NOTE: Lower ball joint stud does not have a cotter pin hole.

8. Press the worn ball joint from knuckle using suitable press tool.
9. Press new ball joints into knuckle using suitable press tool. Install snap ring on lower ball joint if originally equipped with snap ring.
- ⚠ **CAUTION:** Always press ball joints with tool applying pressure to the outer edge of the ball joint. Never press in the center of housing, against the spin edge, or against stud. Ball joint damage may result.
10. Press dust boots onto ball joints with arrow positioned inboard.
11. Assemble knuckle to axle, install lock nut on lower ball joint, and torque to 240 in.-lbs.
12. Reinstall camber plug onto upper ball joint and install ball joint nut finger tight.
13. **Proper torque and torque sequence is crucial.** Use the torque table for specification and sequences for your application. If not listed for your vehicle, refer to service manual.
14. After torquing to proper specifications locate cotter pin hole in stud and continue to tighten nut until first available slot lines up with hole in stud. Never back off nut to align hole. Install cotter pin.
15. Install grease fittings and lubricate ball joints with good grade of chassis grease. Remove grease fitting from upper ball joint and install grease plug.
- ⚠ **CAUTION:** Grease fitting must be removed due to clearance problems with axle on some applications.
16. Reconnect outer tie rod, install axle shaft, spindle, brake rotor, lock-out hub, and wheel. Torque all attaching bolts and parts to proper specifications.
17. Lower vehicle, check and adjust alignment as necessary.

NOTE: The parts in this kit are designed to replace the worn or non-functioning original equipment parts in the vehicle as produced by the vehicle manufacturer. These parts are not designed for installation on vehicles where the suspension and/or steering systems have been modified for racing, competition, or any other purpose.

pièces ne répondent pas aux exigences, c'est que l'essieu est usé et doit être remplacé, ou que les pièces utilisées ne sont pas les bonnes. Enlever le joint à rotule.

NOTE: Le goujon de joint à rotule inférieur ne comporte pas de trou de goupille.

8. Presser le joint à rotule usé hors du pivot à l'aide d'un outil approprié.
9. Presser le nouveau joint à rotule dans le pivot à l'aide d'un outil approprié. Installer le clip sur le joint à rotule inférieur si la pièce d'origine en était dotée.
- ⚠ **ATTENTION:** Toujours presser les joints à rotule à l'aide d'un outil approprié en appliquant une pression sur le rebord externe du joint à rotule. Ne jamais presser au centre du boîtier, contre la partie pivotante ou contre le goujon, ce qui risquerait d'endommager le joint à rotule.
10. Presser le soufflet de protection sur le joint à rotule en orientant la flèche vers l'intérieur.
11. Assembler le pivot et l'essieu, installer le contre-écrou sur le joint à rotule inférieur et serrer à 240 lb-pi.
12. Installer le protecteur d'ajustement de carrossage sur le joint à rotule supérieur et installer l'écrou du joint à rotule en le serrant avec les doigts.
13. **La précision du serrage et la séquence appropriée sont cruciales.** Consulter le tableau de serrage pour connaître les spécifications et les séquences qui conviennent au véhicule en question. Si les renseignements désirés ne se trouvent pas dans ce tableau, consulter le manuel d'entretien du véhicule.
14. Après avoir effectué le serrage selon les spécifications, localiser le trou de goupille du goujon et continuer de serrer l'écrou jusqu'à ce que la prochaine fente soit alignée avec le trou. Ne jamais desserrer l'écrou pour aligner la fente et le trou de goupille. Installer la goupille.
15. Installer un graisseur et lubrifier le joint à rotule à l'aide d'une graisse pour châssis de bonne qualité. Enlever le graisseur du joint à rotule supérieur et installer un bouchon à graisse.
- ⚠ **ATTENTION:** Sur certaines applications, le graisseur doit être enlevé à cause de problèmes d'espacement avec l'essieu.
16. Rebrancher la biellette de direction extérieure, installer l'arbre d'essieu, la fusée, le disque de frein, le moyeu de blocage et la roue. Serrer tous les boulons et pièces de fixation selon les spécifications.
17. Remettre le véhicule au sol, puis vérifier et régler la géométrie des roues si nécessaire.

NOTE: Les pièces comprises dans cet ensemble sont conçues pour remplacer les pièces originales du véhicule. Ces pièces ne sont pas conçues pour être installées sur des véhicules dont la suspension ou la direction ont été modifiées pour la course, la compétition ou d'autres fins.

plazado o se han usado piezas incorrectas. Quite la articulación de rótula.

NOTA: El perno prisionero de la articulación de rótula inferior no tiene clavija hendida.

8. Presione la articulación de rótula gastada para sacarla del muñón utilizando la herramienta de presión adecuada.
9. Presione las nuevas articulaciones de rótula para colocarlas en el muñón utilizando la herramienta de presión adecuada. Instale el aro de resortes en la articulación de rótula inferior si el vehículo viene equipado originalmente con aro de resortes.
- ⚠ **PRECAUCIÓN:** Presione siempre las articulaciones de rótula con una herramienta aplicando presión en el borde exterior de la articulación de rótula. Nunca presione el centro del alojamiento contra el borde del alojamiento o contra el perno prisionero. Podría dañar la articulación de rótula.
10. Presione las fundas guardapolvos para insertarlas en las articulaciones de rótula con la flecha orientada hacia adentro.
11. Arme el muñón en el eje, instale la tuerca de seguridad en la articulación de rótula inferior y aplique una torsión de 240 libras x pie. (324 N·m).
12. Vuelva a instalar el tapón de la mangueta en la articulación de rótula superior e instale la tuerca de la articulación de rótula ajustándola con los dedos.
13. La torsión y la secuencia de torsión adecuadas son determinantes. Utilice la tabla de torsiones para determinar la especificación y las secuencias de su aplicación. Si no encuentra las correspondientes a su vehículo, consulte el manual de servicio.
14. Después de aplicar la torsión correcta según las especificaciones, localice el orificio de la clavija hendida en el perno prisionero y continúe apretando la tuerca hasta que la primera ranura disponible se alinee con el orificio en el perno prisionero. Nunca afloje la tuerca para alinear el orificio. Instale la clavija hendida.
15. Instale el accesorio de engrase y lubrique las articulaciones de rótula con un lubricante de chasis de buena calidad. Quite el accesorio de engrase de la articulación de rótula superior e instale el tapón de engrase.
16. Vuelva a conectar la barra de enlace exterior, instale el semieje, el husillo, el rotor del freno, el cubo de rueda y la rueda. Aplique a todos los pernos y piezas de fijación la torsión especificada.
17. Baje el vehículo, verifique y ajuste el alineamiento si fuera necesario.

NOTA: Las piezas en este juego han sido diseñadas para reemplazar las piezas gastadas o que no funcionan del equipo original del vehículo ensamblado por la fábrica. Estas piezas no están diseñadas para ser instaladas en vehículos cuyos sistemas de suspensión y/o dirección hayan sido modificados para carreras, competiciones o por cualquier otro motivo.

NOTE: The following chart does not reflect application of parts. The sole purpose of the chart is to present the proper torque and torque sequence.

YEAR	MODEL	(STEP 1) INITIAL LOWER	(STEP 2) LOWER	(STEP 3) UPPER	(STEP 4) FINAL LOWER
80-82	Ford Bronco, F150, F250, F350 4x4	Go To Step 2	90-110 ft.-lbs.	100 ft.-lbs.	Omit Step 4
81-82	Ford F100, F150 4x2	Go To Step 2	140-180 ft.-lbs.	85-110 ft.-lbs.	Omit Step 4
83-84	Ford F100, F150 4x2	30 ft.-lbs.	Go To Step 3	85-110 ft.-lbs.	F100 = 104-146 ft.-lbs. F150 = 140-180 ft.-lbs.
83-92	Ford Bronco, F150, F250, F350 4x4	80 ft.-lbs.	Go To Step 3	100 ft.-lbs.	90-110 ft.-lbs.
93-95	Ford Bronco, F150, F250 4x4	35 ft.-lbs.		100 ft.-lbs.	111 ft.-lbs.
85-86	Ford F150 4x2	35 ft.-lbs.	Go To Step 3	85-110 ft. lbs.	140-180 ft.-lbs.
83-89	Ford Ranger, Bronco II 4x4	40 ft.-lbs.	Go To Step 3	85-100 ft.-lbs.	95-110 ft.-lbs.
90	Ford Ranger, Bronco II w/Dana 28 axle 4x4	40 ft.-lbs.	Go To Step 3	85-100 ft.-lbs.	95-110 ft.-lbs.
91-93	Ford Ranger, Explorer w/Dana 28 axle 4x4	35 ft.-lbs.	Go To Step 3	100 ft.-lbs.	95-110 ft.-lbs.
94-95	Dodge 2500 w/4500# axle 4x4 Dodge 3500 4x4 & 4x2	35 ft.-lbs.	Go To Step 3	70 ft.-lbs.	150 ft.-lbs.
92-95	Ford F350 4x4				
99-02	Ford F250, F350 4x4	35 ft.-lbs.	Go To Step 3	69 ft.-lbs.	150 ft.-lbs.
03-04	Ford F250, F350, F450, F550	47 ft.-lbs.	Go To Step 3	69 ft.-lbs.	150 ft.-lbs.

NOTE: Le tableau suivant n'identifie pas l'application des pièces. Le seul but de ce tableau est de présenter les séquences et niveaux de serrage appropriés.

ANNÉE	MODÈLE	(ÉTAPE 1) INITIALE INFÉRIEUR	(ÉTAPE 2) INFÉRIEUR	(ÉTAPE 3) SUPÉRIEUR	(ÉTAPE 4) FINALE INFÉRIEUR
80-82	Ford Bronco, F150, F250, F350 4x4	Aller à l'étape 2	90-110 lb-pi	100 lb-pi	Omettre l'étape 4
81-82	Ford F100, F150 4x2	Aller à l'étape 2	140-180 lb-pi	85-110 lb-pi	Omettre l'étape 4
83-84	Ford F100, F150 4x2	30 lb-pi	Aller à l'étape 3	85-110 lb-pi	F100 = 104-146 lb-pi F150 = 140-180 lb-pi
83-92	Ford Bronco, F150, F250, F350 4x4	35 lb-pi	Aller à l'étape 3	100 lb-pi	90-110 lb-pi
93-95	Ford Bronco, F150, F250 4x4	35 lb-pi		100 lb-pi	111 lb-pi
85-86	Ford F150 4x2	35 lb-pi	Aller à l'étape 3	85-110 lb-pi	140-180 lb-pi
83-89	Ford Ranger, Bronco II 4x4	40 lb-pi	Aller à l'étape 3	85-100 lb-pi	95-110 lb-pi
90	Ford Ranger, Bronco II a/essieu Dana 28 4x4	40 lb-pi	Aller à l'étape 3	85-100 lb-pi	95-110 lb-pi
91-93	Ford Ranger, Explorer a/essieu Dana 28 4x4	35 lb-pi	Aller à l'étape 3	100 lb-pi	95-110 lb-pi
94-95	Dodge 2500 a/essieu 4500# 4x4 Dodge 3500 4x4 & 4x2	35 lb-pi	Aller à l'étape 3	70 lb-pi	150 lb-pi
92-95	Ford F350 4x4				
99-02	Ford F250, F350 4x4	35 lb-pi	Aller à l'étape 3	69 lb-pi	150 lb-pi
03-04	Ford F250, F350, F450, F550	47 lb-pi	Aller à l'étape 3	69 lb-pi	150 lb-pi

NOTA: La siguiente tabla no refleja la aplicación de las piezas. El objetivo de esta tabla es presentar la torsión y la secuencia de torsiones apropiadas.

AÑO	MODELO	(PASO 1) INICIAL INFERIOR	(PASO 2) INFERIOR	(PASO 3) SUPERIOR	(PASO 4) FINAL INFERIOR
80-82	Ford Bronco, F150, F250, F350 4x4	Vaya al Paso 2	90-110 libras-pie	100 libras-pie	Omita el Paso 4
81-82	Ford F100, F150 4x2	Vaya al Paso 3	140-180 libras-pie	85-110 libras-pie	Omita el Paso 4
83-84	Ford F100, F150 4x2	30 libras-pie	Vaya al Paso 3	85-110 libras-pie	F100 = 104-146 libras-pie F150 = 140-180 libras-pie
83-92	Ford Bronco, F150, F250, F350 4x4	80 libras-pie	Vaya al Paso 3	100 libras-pie	90-110 libras-pie
93-95	Ford Bronco, F150, F250 4x4	35 libras-pie	Vaya al Paso 3	100 libras-pie	111 libras-pie
85-86	Ford F150 4x2	35 libras-pie	Vaya al Paso 3	85-110 libras-pie	140-180 libras-pie
83-89	Ford Ranger, Bronco II 4x4	40 libras-pie	Vaya al Paso 3	85-110 libras-pie	95-110 libras-pie
90	Ford Ranger, Bronco II con Dana 28 eje 4x4	40 libras-pie	Vaya al Paso 3	85-110 libras-pie	95-110 libras-pie
91-93	Ford Ranger, Explorer con Dana 28 eje 4x4	35 libras-pie	Vaya al Paso 3	100 libras-pie	95-110 libras-pie
94-95	Dodge 2500 con 4500# eje 4x4 Dodge 3500 4x4 & 4x2	35 libras-pie	Vaya al Paso 3	70 libras-pie	150 libras-pie
92-95	Ford F350 4x4				
99-02	Ford F250, F350 4x4	35 libras-pie	Vaya al Paso 3	69 libras-pie	150 libras-pie
03-04	Ford F250, F350, F450, F550	47 libras-pie	Vaya al Paso 3	69 libras-pie	150 libras-pie