

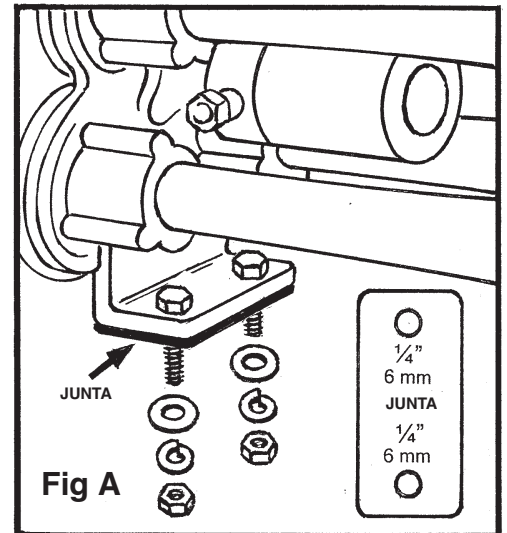
# INSTRUCCIONES DE INSTALACIÓN

## PARA EL MODELO 853 CLAXON DE TREN PHILLY EXPRESS

Su compra del Claxon de Tren Philly Express es una buena elección para complementar su vehículo. Los productos Wolo están fabricados con los materiales más finos. Cada claxon es probado para asegurarnos de que cumple con todas las especificaciones de fabricación, antes de ser empacado. Si usted necesita ayuda para instalar su nuevo claxon Wolo®, nuestros técnicos están disponibles para contestarle sus preguntas, de Lunes a Viernes, de 9 AM a 4 PM (Horario del Este) al teléfono 1-888-550-HORN (4676).

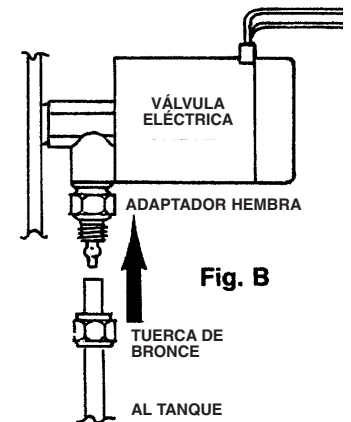
### INSTALACIÓN DEL CLAXON (Fig. A)

1. Ubique un lugar de montaje que sea una superficie de metal sólido tal como el armazón del vehículo o chasis para ayudar a prevenir el exceso de vibración, el cual puede dañar el claxon. **IMPORTANTE:** No monte el claxon sobre superficies de plástico o material flexible. Para mejores resultados, el frente del claxon no debe de ser obstruido para que el sonido pueda proyectarse al máximo.
2. Use la base del claxon como patrón, marque la ubicación de los agujeros y taladre al tamaño correcto.
3. Ponga la junta entre la superficie de montaje y la base del claxon.
4. Asegure el claxon con los artículos de ferretería proporcionados y ajuste de manera uniforme.



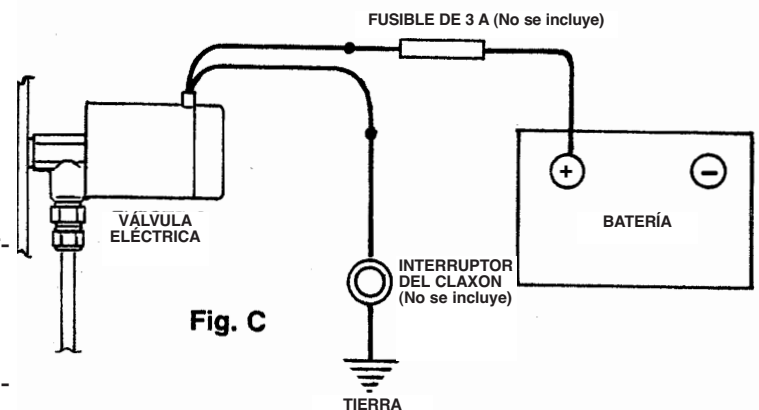
### INSTALACIÓN DE LAS MANGUERAS (Fig. B)

5. Use una manguera plástica con Diámetro Exterior de 6,35 mm (1/4") (no proporcionada), corte al tamaño para conectarla a la válvula eléctrica solenoide del claxon al tanque del sistema de aire abordo de alta presión del vehículo.
6. Coloque la tuerca de bronce al extremo de la manguera de aire. Presione la manguera en el conector macho ubicado en la válvula eléctrica solenoide del claxon.
7. Enrosque la tuerca de bronce en el conector interior y apriete. **PRECAUCIÓN:** No apriete de más la tuerca de bronce.
8. Conecte el otro extremo de la manguera al tanque de aire a bordo del vehículo. Cerciórese que el sistema de aire no tenga presión antes de intentar de conectar la manguera al tanque. **IMPORTANTE: NUNCA INSTALE EL CLAXON AL TANQUE DE AIRE QUE CONTROLA LOS FRENOS DE AIRE O CUALQUIER SISTEMA DE OPERACIÓN CRÍTICO.**



### CABLEADO DE LA VÁLVULA ELÉCTRICA (Fig. C)

9. Conecte un (1) cable de la válvula eléctrica a la terminal (+) en la batería, alternador y etc. Siempre proteja este circuito eléctrico con un fusible de tres (3) ampere (no incluido).
10. Conecte el otro cable de la válvula solenoide eléctrica al interruptor del claxon (no se incluye).
11. Conecte la otra terminal del interruptor del claxon a tierra, en cualquier tornillo de la armazón que este limpio de pintura y óxido.



## **Garantía**

Wolo Manufacturing Corporation ("Wolo") garantiza al comprador original, por tres meses a partir de la fecha de la compra, que el producto está libre de defectos en mano de obra y materiales. Si hay un defecto comprobado, Wolo, en su opción, se puede reparar o reemplazar el producto sin cargos, si es devuelto a Wolo dentro de los tres meses a partir de la fecha de la compra como se describe a continuación. Wolo se reserva el derecho de inspeccionar cualquier defecto para acordar cualquier reclamo de garantía para reparación ó reemplazo. Esta garantía está limitada como se menciona a continuación y Wolo® no será responsable por fuego o cualquier accidente, debido a negligencia, abuso, uso anormal, modificaciones, instalación fallida de este producto, o por causas naturales.

CUALQUIER GARANTIA EXPRESADA NO PROVEIDA AQUI, ES EXCLUIDA Y DISUELTA. LAS GARANTIAS IMPLICADAS DE LA MERCADOTECNIA Y QUE AJUSTA LA CAUSA PARTICULAR SON EXPRESAMENTE LIMITADAS A UN TERMINO DE TRES (3) MESES. BAJO NINGUNA CIRCUNSTANCIA WOLO DEBE DE SER RESPONSABLE DE DAÑOS ESPECIALES O CONSECUENTALES AL COMPRADOR O ALGUNA OTRA PERSONA, QUE SE SALGAN DEL TERMINO DE LA GARANTIA.

Para obtener el servicio de garantía, devuelva el producto prepagado, e incluya el recibo original de venta mostrando la fecha de compra. Incluya una breve descripción del problema y su número de teléfono. También, incluya un cheque personal ó al portador con la suma de \$10.00 Dls. E.U.A. para cubrir el gasto de envío. Envíela a:

**Wolo Manufacturing Corp.  
One Saxwood Street, Deer Park, NY11729  
Atn: Servicio de Garantía  
Correo Electrónico: [tech@wolo-mfg.com](mailto:tech@wolo-mfg.com)**

© 2008 Wolo Mfg. Corp. Todos los Derechos Reservados